

# ***IMPIANTO INIEZIONE GROUTING UNIT***



## ***VARANO***

**ITALSWISS Engineering S.r.l.**

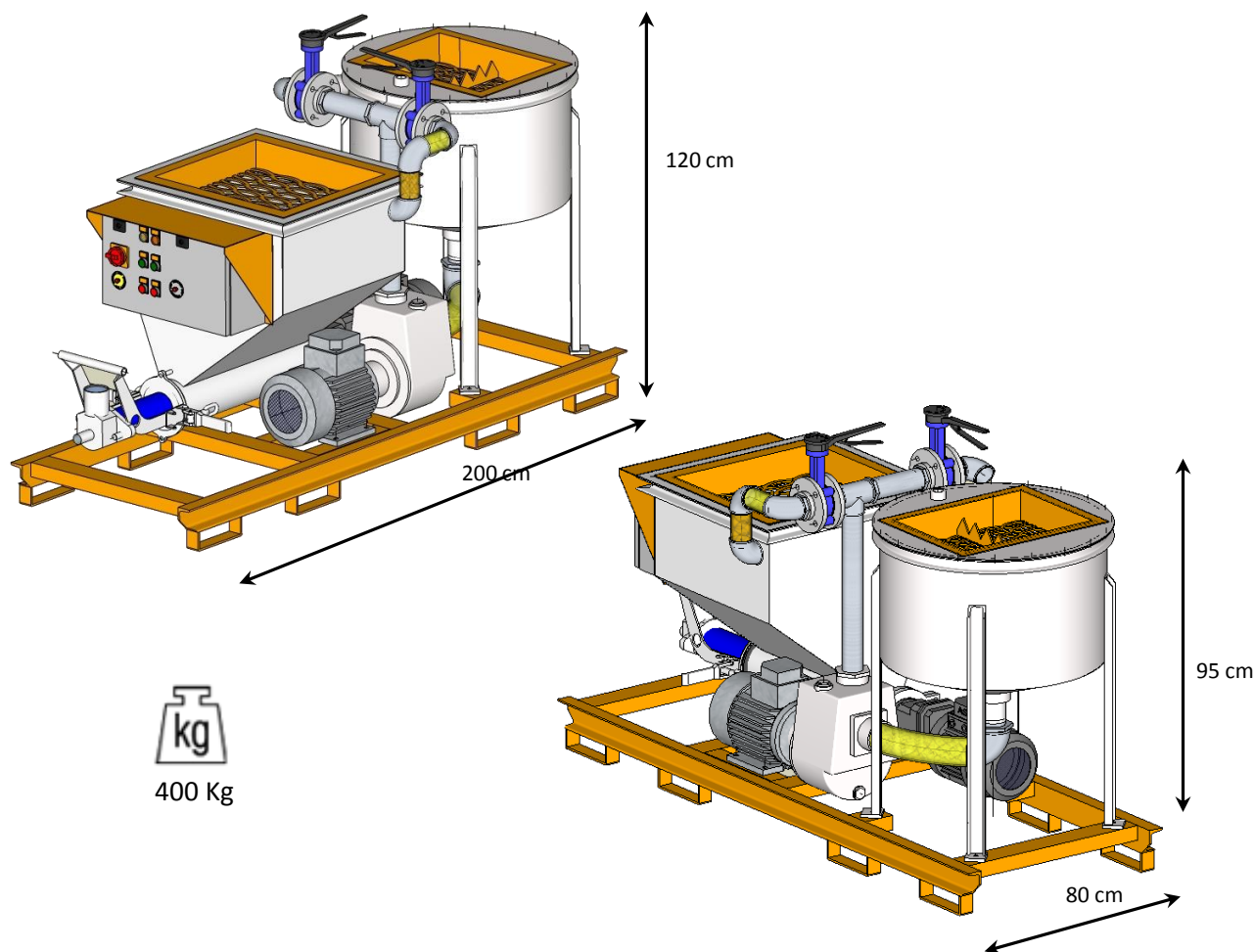
Strada Romana di Sotto, 27 - 28877 ORNAVASSO (VB) - ITALIA

Tel. ++39 - 0323 - 837 116 Fax. ++39 - 0323 - 835 369 E-mail: [arrigo.scarin@italswiss.net](mailto:arrigo.scarin@italswiss.net) Web page: [www.italswiss.net](http://www.italswiss.net)

*Varano unisce i vantaggi delle pompe a cavità progressiva con quelli del potente turbomiscelatore, che permette di ottenere miscele perfettamente omogenee anche per prodotti difficili come la bentonite e miscele con additivi. E' dotata inoltre di una capiente tramoggia in grado di tenere in movimento il materiale miscelato. I gruppi pompanti intercambiabili permettono di ottenere un vasto range di portate e pressioni. Si può inoltre variare la portata della pompa variando i giri del motore da un minimo di 140 rpm ad un massimo di 400 rpm per la versione elettrica e da 5 a 400 rpm per la versione idraulica che necessita di 68 l/min di olio a 150 bar (50 l/min per l'iniettore e 18 l/min per il turbomiscelatore)*

*Varano combines the advantages of a progressive cavity pump with those of a high shear mixer that permits to have homogenous mixtures even with problematic products like bentonite and mixes with additives. A big mixing hopper maintains in suspension the mixed products. The exchangeable pumping bodies allow to have a wide range of pressure and flow rate. It is possible also to adjust the flow rate of the pump by changing the speed of a motor, from 140 to 400 rpm for an electric version and from 5 to 400 rpm for a hydraulic version that requires a total of 68 l/min – 150 bar of pressure of oil (18 l/min for mixer and 50 l/min for pump)*

## **PESI E DIMENSIONI / WEIGHT AND DIMENSIONS**

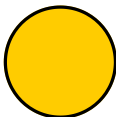
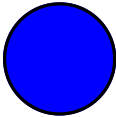
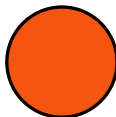
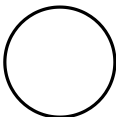


**ITALSWISS Engineering S.r.l.**

Strada Romana di Sotto, 27 - 28877 ORNAVASSO (VB) - ITALIA

## SPECIFICHE TECNICHE / TECHNICAL SPECIFICATION

### INIETTORE / GROUT PUMP

PORTATA / FLOW RATE	MP2	MP3	MP8	MP13
STATORE / STATOR ROTORE / ROTOR				
ELECTRIC VERSION 4 KW MIN 55 RPM MAX 400 RPM	From 55 l/h to 400 l/h	From 185 l/h to 1350 l/h	From 300 l/h to 2160 l/h	From 620 l/h to 4500 l/h
HYDRAULIC VERSION 125cc MIN 10 RPM MAX 400 RPM	From 5 to 400 l/h	From 5 to 1350 l/h	From 5 to 2160 l/h	From 5 to 4500 l/h

PRESSIONE / PRESSURE	MP2	MP3	MP8	MP13
ELECTRIC VERSION 4 KW	Pmax 60 Bar	Pmax 80 Bar	Pmax 60 Bar	Pmax 30 Bar
HYDRAULIC VERSION 125cc (50 l/min – 150 bar)	From 5 to 60 Bar	From 5 to 80 Bar	From 5 to 60 Bar	From 5 to 30 Bar

*La versione idraulica permette anche la regolazione della pressione per iniezioni controllate*

*The hydraulic version allows also the regulation of the pressure for controlled injections*

### TURBOMISCELATORE / HIGH SHEAR MIXER

SCHEMA TECNICA / TECHNICAL DATA SHEET		
Versione / Version	Electric	Hydraulic
Capacità / Capacity	100 L	100 L
Velocità di miscelazione / Mixing speed	700 l/min	700 l/min
Motore / Motor	4 Kw	22 cc (30 l/min-150bar)
Tramoggia / Hopper	150 L	150 L

ITALSWISS Engineering S.r.l.

Strada Romana di Sotto, 27 - 28877 ORNAVASSO (VB) - ITALIA

Tel. ++39 - 0323 - 837 116 Fax. ++39 - 0323 - 835 369 E-mail: arrigo.scarin@italswiss.net Web page: www.italswiss.net

## VANTAGGI / ADVANTAGES

Nella versione elettrica il **variatores elettronico di velocità** consente di avere:

- Minor assorbimento di energia all'avviamento (-30 %)
- Impiego di gruppo elettrogeno di piccole dimensioni
- Inizio con partenza graduale
- Portata regolabile
- Consumi ridotti per un risparmio energetico e rispetto dell'ambiente.

**Turbomiscelatore** di nuova concezione che permette:

- Di miscelare anche con rapporto A/C fino a 0,30 (100Kg di cemento e 30L acqua)
- Di raggiungere (se richiesto) pressioni fino a 7-8 bar per riempimenti rapidi in cavità o micropali

Varano is equipped with an **electronic inverter** that permits to have:

- Lower energy absorption during activation (-30%)
- Use of small power engine generator
- Gradual start
- Adjustable flow rate
- reduced consumptions mean electricity saving and a respect for the environment.

A new concept of a **high shear mixer** permits

- To mix also with 0,3 A/C mixing ratio (100Kg of cement and 30L of water)
- To reach (if needed) pressure until 7-8 bar for cavities and micropiles quick refilling

## ACCESSORI / ACCESSORIES



TUBO INIEZIONE  
GROUT HOSE



CONTALITRI  
WATER METER



MANOMETRO USCITA  
OUTLET MANOMETER



CONTALITRI ELETTRONICO  
DIGITAL FLOW METER



LIMITATORE DI PRESSIONE  
GROUTING PRESSURE LIMITER



REGISTATORE DATI DIGITALE  
DIGITAL DATA LOGGER

**ITALSWISS Engineering S.r.l.**

Strada Romana di Sotto, 27 - 28877 ORNAVASSO (VB) - ITALIA

Tel. ++39 - 0323 - 837 116 Fax. ++39 - 0323 - 835 369 E-mail: [arrigo.scarin@italswiss.net](mailto:arrigo.scarin@italswiss.net) Web page: [www.italswiss.net](http://www.italswiss.net)