

ITALSWISS



Engineering S.a.s.



Packer idraulico / Hydraulic packer

Packer IS

Italswiss Engineering S.a.s. di Scarin Arrigo & C.
Strada Romana di Sotto – I-28877 Ornavasso (VB)

Tel. 0039 0323 837 116 Fax. 0039 0323 835 369

E-Mail: arrigo.scarin@italswiss.net

Web: www.italswiss.net

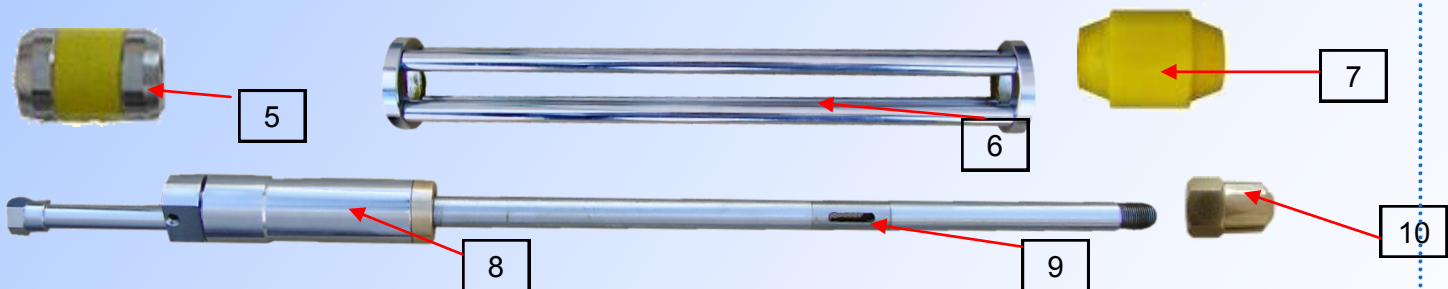
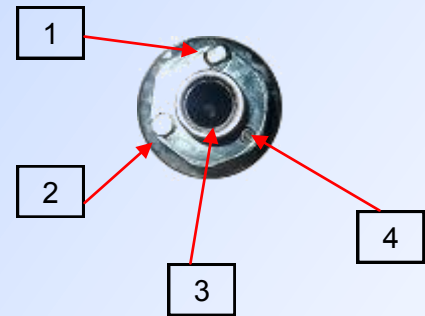


PACKERS IDRAULICI / HYDRAULIC PACKERS

Sono stati concepiti appositamente per risolvere brillantemente i problemi di iniezioni cementizie. Una pompa manuale (oppure elettrica 230V) aziona il pistone idraulico che comprime i due elementi in elastomero speciale trattenuti da anelli in acciaio dello stesso diametro, le gomme espandendosi ottimizzano la tenuta all'interno di micropali valvolati e tubi a «manchettes». Possono essere utilizzati come packer semplici o doppi a seconda della necessità con una semplice azione di spostamento degli elementi. I pacchi espansione dei nostri packers idraulici sono intercambiabili tra di loro e permettono, con una spesa minima, l'utilizzo in micropali o tubi di diversi diametri.

They were constructed deliberately to solve the problems during the cement injections. A hand-pump (or 230V electric pump) starts a hydraulic piston which compresses two special elastomer elements attached to steel rings with the same diameter. While stretched, rubber optimizes the leak-tightness inside the micropiles and tubes fitted with valves. After simple shifting of some elements, they can be used as a single packer or a double one, depending on needs. The rubber rings of our hydraulic packers are interchangeable, so it is possible to use them with tubes and micropiles of different diameters, which reduces expenses

1 Anello di sollevamento / Lifting eye
2 Foro lavaggio* / Washing hole *
3 Raccordo iniezione cemento / Cement injection connector
4 Raccordo olio idraulico / Oil connection
5 Anello acciaio / Steel ring
6 Distanziatore / Spacer
7 Gomma espansione / Rubber
8 Cilindro idraulico / Hydraulic cylinder
9 Stelo con foro iniezione / Shank with an injection hole
10 Dado di bloccaggio / Locknut
* Solo su modelli IS 58 - IS 78 e IS110
* Only with models IS 58 - IS78 and IS110

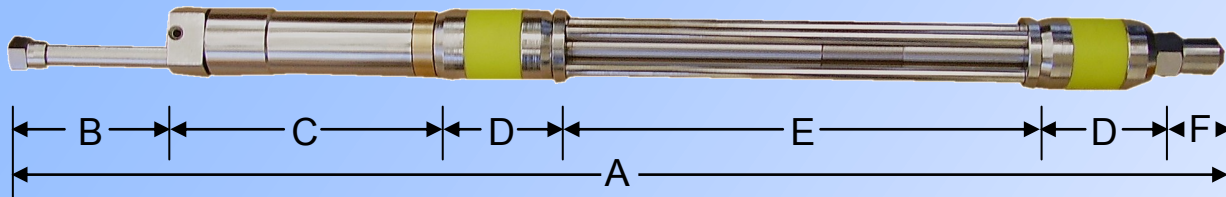


Packer singolo / Single packer





Packer doppio / Double packer

ITALSWISS



Modello Model	Dimensioni / Dimensions mm						Peso Weight
	A	B	C	D	E	F	Kg.
IS 24	529	90	162	42	200	35	1,1
IS 32	634	102	170	75	250	40	2,0
IS 45	697	102	175	95	300	45	3,3
IS 58	777	60	172	95	405	50	7,6
IS 78	890	60	172	95	405	50	13,4
IS 110	1022	60	192	95	500	60	22,0

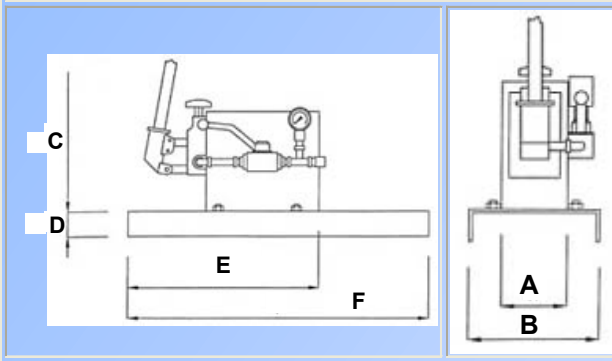
	Packer	Elemento espansione / Rubber ring min. mm	Elemento espansione / Rubber ring max. mm	Raccordo tubo idraulico / Hydraulic tube connection	Raccordo tubo iniezione / Injection hose connection	Pressione idraulica / Hydraulic pressure min/max bar
 Pacco espansione / Spare rubber	IS 24	24	35	GAS 1/8"	GAS 1/8"	250/500
	IS 32	32	45	GAS 1/8"	GAS 1/4"	250/500
		35	50			
IS 45	45	60	GAS 1/8"		250/500	
	50	65				
IS 58	58	75	GAS 1/8"	GAS 1/2"	250/500	
	68	85				
	78	95				
	88	105				
IS 78	78	92	GAS 1/4"	GAS 3/4"	250/500	
	88	105				
	98	116				
	110	130				
	124	144				
IS 110	135	155	GAS 1/4"	GAS 1 1/4"	250/500	
	148	168				
	158	178				
	168	188				
	168	188				
	188	208				
 Kit gomme / Rubber Kit						

ITALSWISS

Engineering S.a.s.



POMPA IDRAULICA MANUALE/HYDRAULIC HAND-PUMP



Modello / Model	Dimensioni / Dimensions mm						Peso / Weight
	A	B	C	D	E	F	Kg.
ISP 12	100	200	150	50	370	650	11
Capacità / Capacity lt.				2			
Portata max. / ciclo Maximum Flow rate/ cycle				12			
Pressione / Pressure max. Bar				380			

	Ø interno Ø inside mm	Ø esterno Ø outside mm	Pressione esercizio Working pressure bar	Pressione scoppio Bursting pressure bar	Lunghezza Length metri	Raccordi Connectors
	4,8	10,5	210	840	25	1/8 GAS
	6,3	13,5	400	1600	25	1/4 GAS