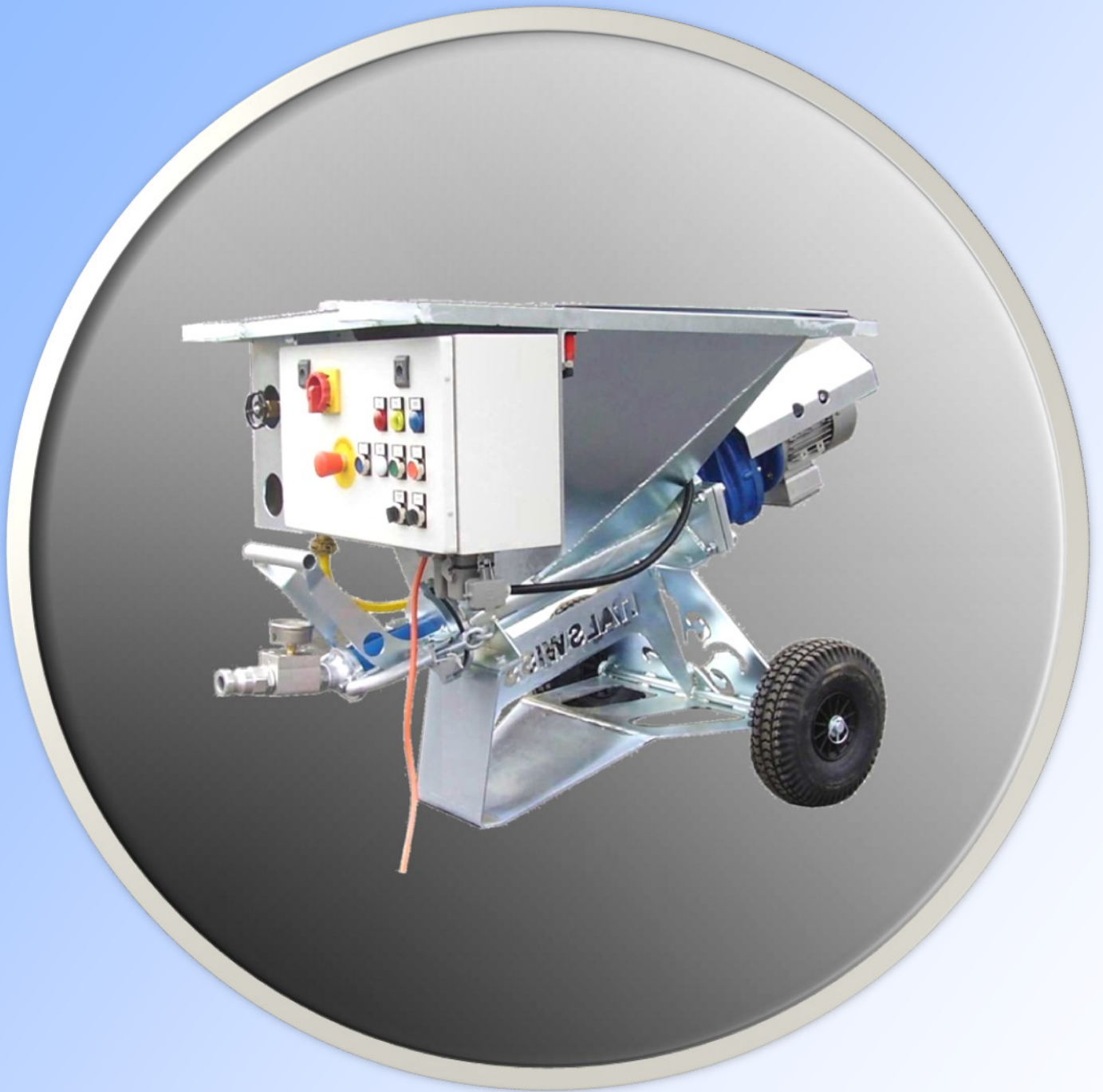


ITALSWISS

Engineering S.a.s.



Marmotta 230 V

Pompa Miscelatrice / Mixing and injection pump

Italswiss Engineering S.a.s. di Scarin Arrigo & C.
Strada Romana di Sotto – I-28877 Ornavasso (VB)

Tel. 0039 0323 837 116 Fax. 0039 0323 835 369

E-Mail: arrigo.scarin@italswiss.net

Web: www.italswiss.net



Azionamento / Activation

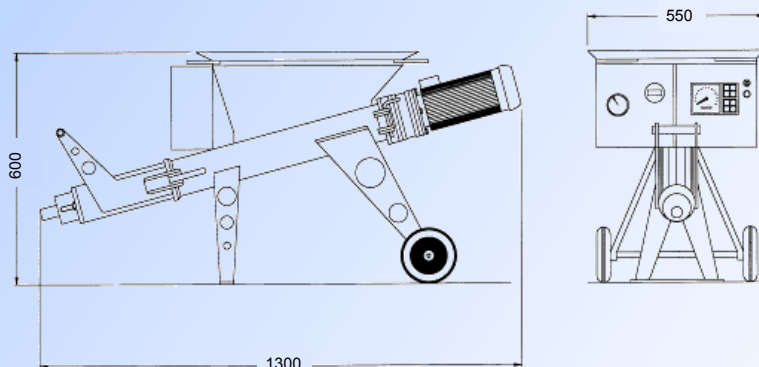
Motore elettrico / Electric motor	1,5 Kw 250 giri/min
Alimentazione pannello comandi : The switchboard supply :	230 V / 50Hz minimo 5 kVA

Prestazioni / Performance

Corpo pompa / Pump body	MPX	900 l/h (15 l/min)
Distanza di trasporto max : Max transport distance :		50 mtl
Pressione d'esercizio max: Max working pressure :		25 bar
Pressione di picco max : Max peak pressure :		30 bar
Granulometria max : Max grain size :		2 mm
Tempo di pulizia : Cleaning time :		10 min

Dimensioni / Dimensions

Lunghezza / length	1300 mm
Larghezza / Width	550 mm
Altezza di carico / Charging height	600 mm



Pesi / Weight

Telaio con ruote, con impianto acqua e quadro elettrico e batteria: Frame with wheels, hydraulic system, switchboard and battery	circa / about 97 kg.
Motore elettrico con flangia: Electric motor and flange :	circa / about 35 kg.
Corpo pompa / Pump body :	circa / about 8 kg.
Peso totale / Total weight	circa / about 140 kg.

ITALSWISS



Engineering S.a.s.

La pompa miscelatrice **Marmotta** nasce dopo anni di esperienza nel settore della miscelazione e del trasporto di malte cementizie.

I principi base per sviluppare questa pompa di nuova concezione sono stati:

- dimensioni contenute
- maneggevolezza
- assenza di meccanismi complicati
- modularità
- elevate prestazioni
- semplicità di uso e manutenzione
- livello di prezzo interessante

Marmotta mixing pump was created as an effect of long-standing experience in the fields of cement mortar mixing and transporting.

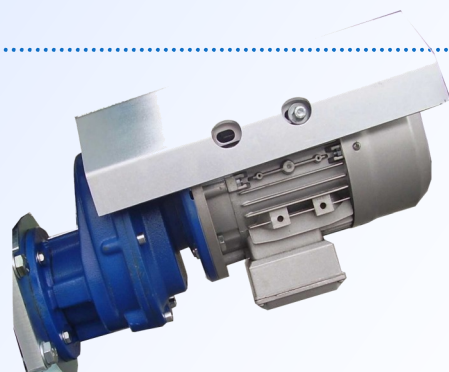
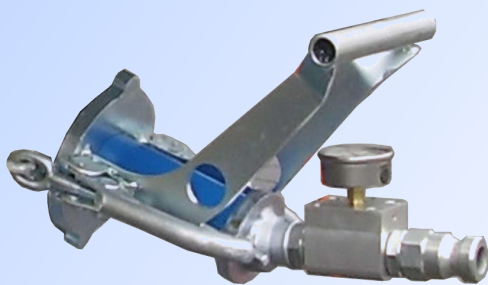
The basic principles applied while constructing this novel pump were:

- small size
- manoeuvrability
- lack of complicated mechanisms
- modularity
- high performance
- operating comfort and maintainability
- interesting price.




La pompa miscelatrice **Marmotta 230 V** consente di miscelare e pompare in continuo e senza problemi malte cementizie con granulometria massima di 2 mm., può anche spruzzare la malta con l'ausilio di un compressore d'aria. E' azionata da un solo motore. La malta secca o il cemento sono introdotti nella tramoggia e trasportati tramite una coclea di trasporto nella camera di miscelazione dove viene aggiunta l'acqua in continuo per ottenere la miscela cementizia; successivamente viene pompata tramite la pompa brevettata che consente pressioni di esercizio fino a 30 bar e distanze di trasporto fino a 100 metri. La portata è di 900 l/h.

Marmotta mixing pump allows to mix and pump cement mortars with a maximum grain size of 2 mm., continuously and without problems. It also permits to spray mortar with an air compressor. It is powered by only one motor. Dry mortar or cement are put into the hopper and transported through the worm conveyor into the mixing chamber, in which the water flows continuously to create cement mix. Then, the latter is pumped through the patent pump which permits the working pressure of 30 bar and the maximum transport distance of 100 m. The flow rate is of 900 l/h.





Ricambi / Spare parts

CORPO POMPANTE MP X PUMP BODY MP X	1.5 KW 250 GIRI/MIN. / 1.5 KW 250 RPM
	15 L/MIN.

COCLEA 1,5 KW / WORM 1.5 KW
